

### MATERIAL:

- Cover: Nickel Silver
- Seal-1: Silicone Rubber  
Color: Black, Square
- Seal-2: Silicone Rubber  
Color: Black, Round
- Actuator: PA9T High-temp Thermoplastic  
Color: Red
- Block: Stainless Steel
- Contact: Alloy Copper
- Spring Plate: Piano Wire
- Base: PA9T High-temp Thermoplastic  
Color: Black
- Terminal: Brass with Gold Plated

### SPECIFICATION

#### Mechanical:

- Mechanical Life: 20 000 Steps
- Operating Force: 200gf-cm max

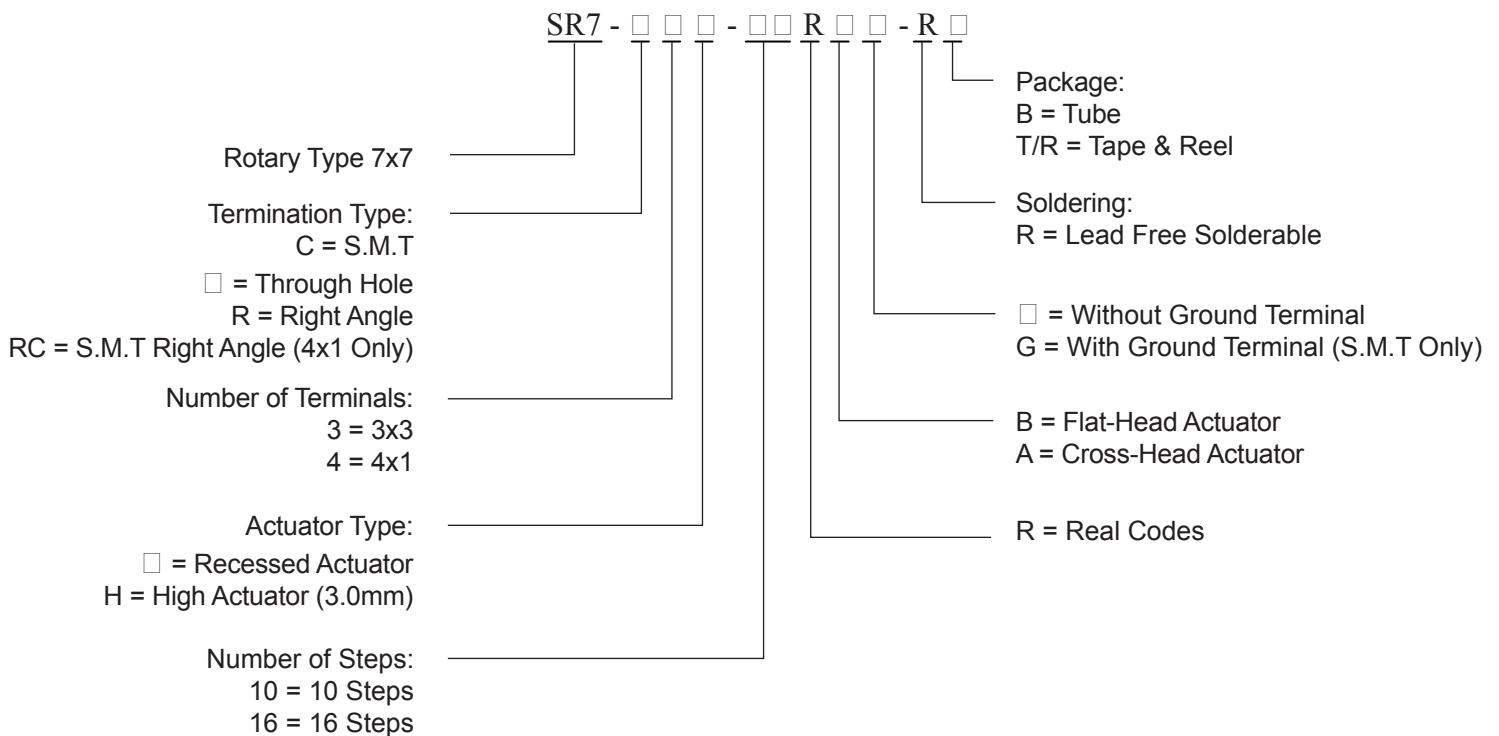
#### Environmental:

- Operation Temperature Range: -30°C to +80°C
- Storage Temperature Range: -40°C to +90°C

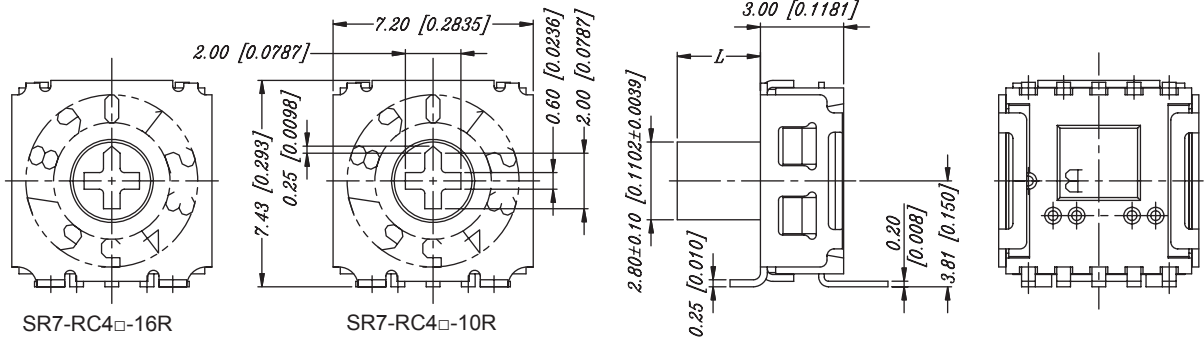
#### Electrical:

- Electrical Life: 20 000 Steps
- Switching Rating: 50mA, 12V DC

### HOW TO ORDER:



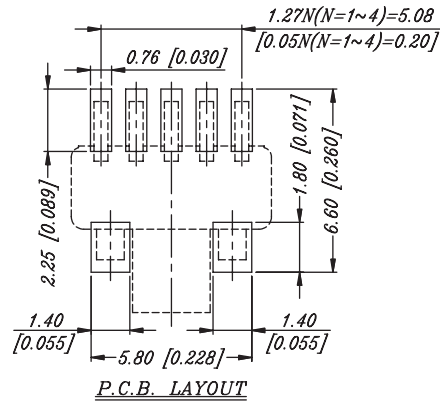
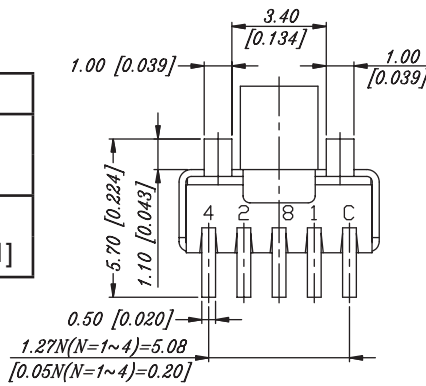
### SR7-RC4-RA



SR7-RC4□-16R

SR7-RC4□-10R

Name	L
SR7-RC4-10RA-R	0
SR7-RC4-16RA-R	0
SR7-RC4H-10RA-R	3.00
SR7-RC4H-16RA-R	[0.1181]

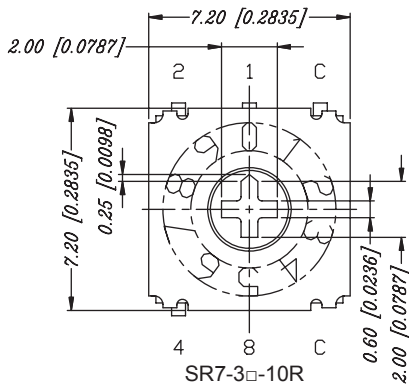


P.C.B. LAYOUT

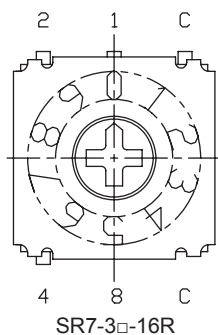
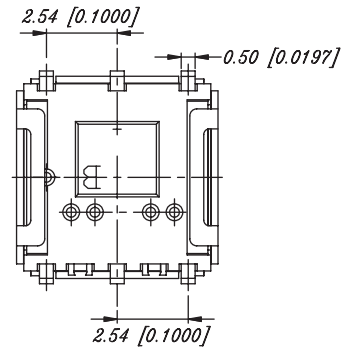
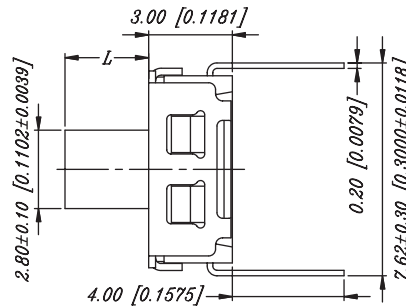
TYPE	POSITION CLEAR	CODE			
		1	2	4	8
10 STEP	0	●	●	●	●
	1	○	○	●	●
	2	○	○	○	●
	3	○	○	○	○
	4	●	●	○	○
	5	○	○	○	○
	6	○	○	○	○
	7	○	○	○	○
	8	●	●	●	○
	9	○	○	○	○
16 STEP	A	○	○	○	○
	B	○	○	○	○
	C	○	○	○	○
	D	○	○	○	○
	E	○	○	○	○
	F	○	○	○	○

CIRCUIT CHART

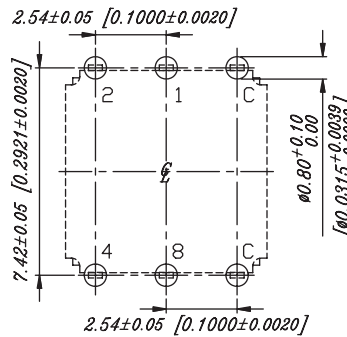
### SR7-3-RA



SR7-3□-10R



SR7-3□-16R



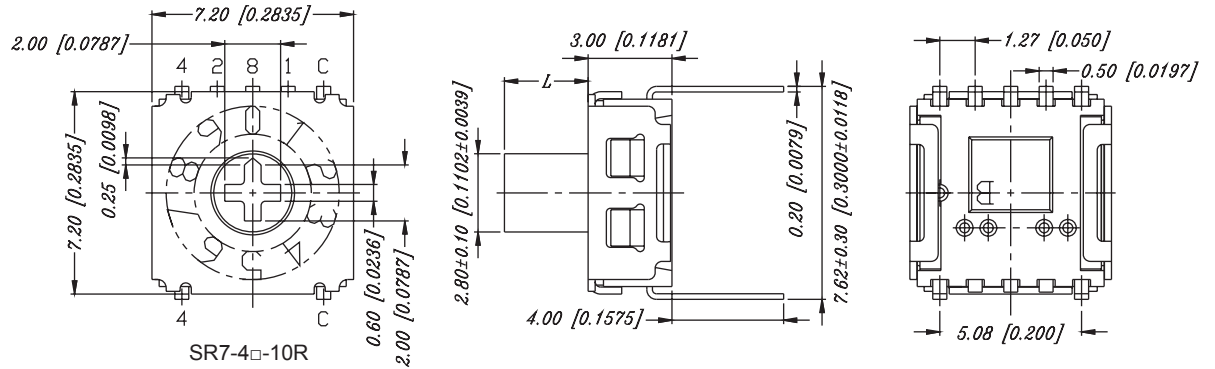
P.C.B. LAYOUT

TYPE	POSITION CLEAR	CODE			
		1	2	4	8
10 STEP	0	●	●	●	●
	1	○	○	●	●
	2	○	○	○	●
	3	○	○	○	○
	4	●	●	○	○
	5	○	○	○	○
	6	○	○	○	○
	7	○	○	○	○
	8	●	●	●	○
	9	○	○	○	○
16 STEP	A	○	○	○	○
	B	○	○	○	○
	C	○	○	○	○
	D	○	○	○	○
	E	○	○	○	○
	F	○	○	○	○

CIRCUIT CHART

Name	L
SR7-3-10RA-R	0
SR7-3-16RA-R	0
SR7-3H-10RA-R	3.00
SR7-3H-16RA-R	[0.1181]

### SR7-4-RA

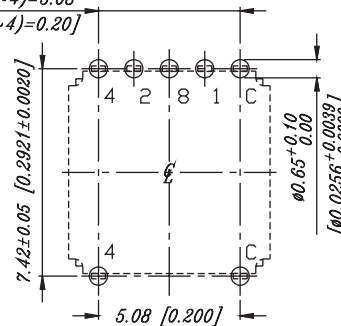


SR7-4□-10R

SR7-4□-16R

Name	L
SR7-4-10RA-R	0
SR7-4-16RA-R	
SR7-4H-10RA-R	3.00 [0.1181]
SR7-4H-16RA-R	

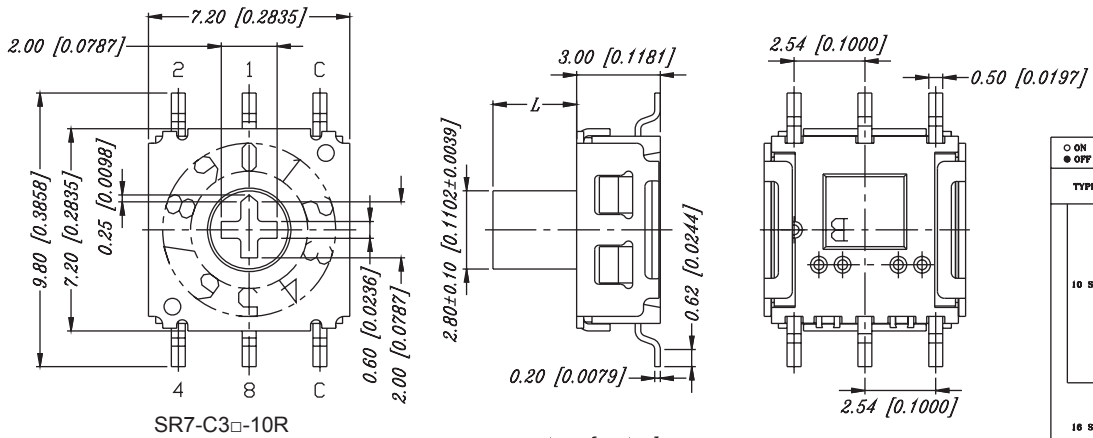
$$\frac{1.27N(N=1\sim 4)=5.08}{[0.05N(N=1\sim 4)=0.20]}$$



TYPE	POSITION OCR	CODE			
		1	2	4	8
10 STEP	0	●	●	●	●
	1	○	●	●	●
	2	○	○	●	●
	3	○	○	○	●
	4	●	○	○	○
	5	○	○	○	○
	6	●	○	○	○
	7	○	○	○	○
	8	●	○	○	○
	9	○	○	○	○
16 STEP	A	●	○	○	○
	B	○	○	○	○
	C	○	○	○	○
	D	○	○	○	○
	E	○	○	○	○
	F	○	○	○	○

CIRCUIT CHART

### SR7-C3-RA

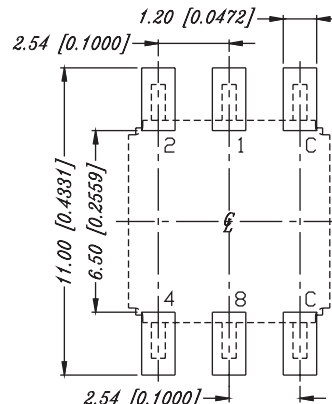


SR7-C3□-10R

SR7-C3□-16R

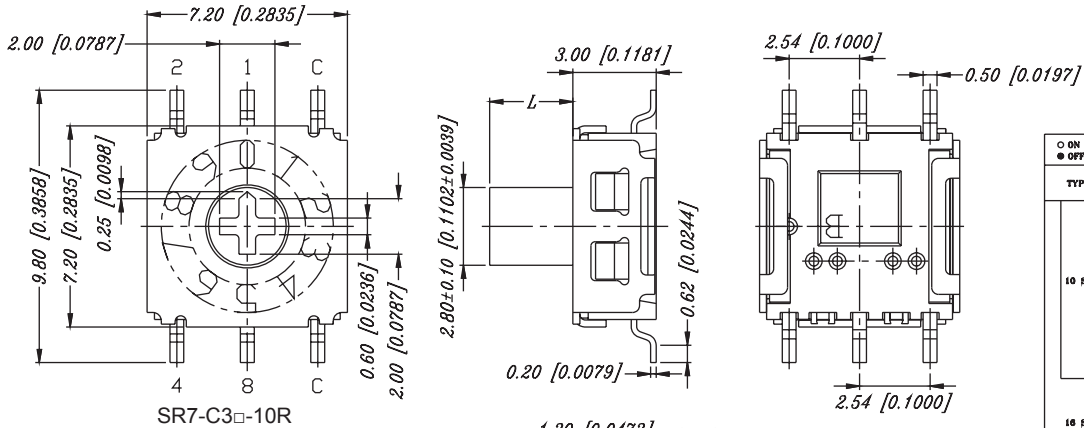
TYPE	POSITION OCR	CODE			
		1	2	4	8
10 STEP	0	●	●	●	●
	1	○	●	●	●
	2	○	○	●	●
	3	○	○	○	●
	4	●	○	○	○
	5	○	○	○	○
	6	●	○	○	○
	7	○	○	○	○
	8	●	○	○	○
	9	○	○	○	○
16 STEP	A	●	○	○	○
	B	○	○	○	○
	C	○	○	○	○
	D	○	○	○	○
	E	○	○	○	○
	F	○	○	○	○

CIRCUIT CHART



Name	L
SR7-C3-10RA-R	0
SR7-C3-16RA-R	
SR7-C3H-10RA-R	3.00 [0.1181]
SR7-C3H-16RA-R	

### SR7-C3-RAG

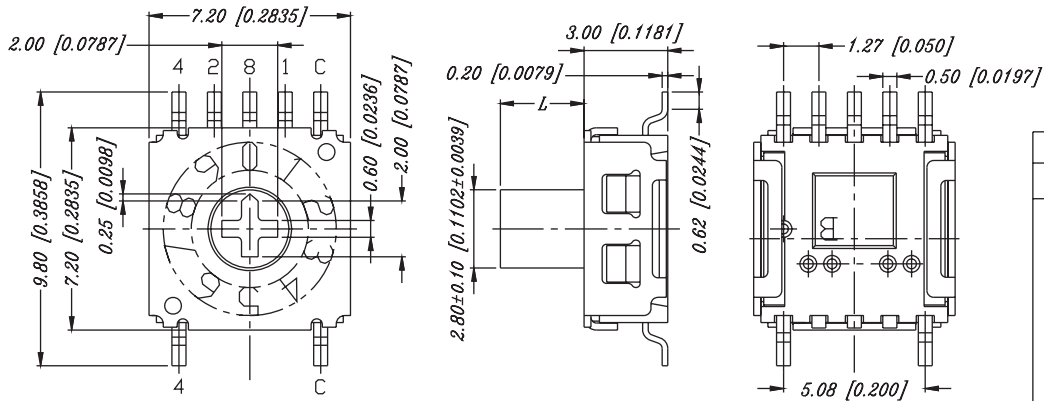


TYPE	POSITION DIP	CODE			
		1	2	4	8
10 STEP	0	●	●	●	●
	1	○	●	●	●
	2	●	○	●	●
	3	○	○	●	●
	4	●	○	○	●
	5	○	○	○	●
	6	●	○	○	○
	7	○	○	○	○
	8	●	●	●	○
	9	○	○	○	○
16 STEP	A	○	○	○	○
	B	○	○	○	○
	C	○	○	○	○
	D	○	○	○	○
	E	○	○	○	○
	F	○	○	○	○

CIRCUIT CHART

Name	L
SR7-C3-10RAG-R	0
SR7-C3-16RAG-R	
SR7-C3H-10RAG-R	3.00 [0.1181]
SR7-C3H-16RAG-R	

### SR7-C4-RA



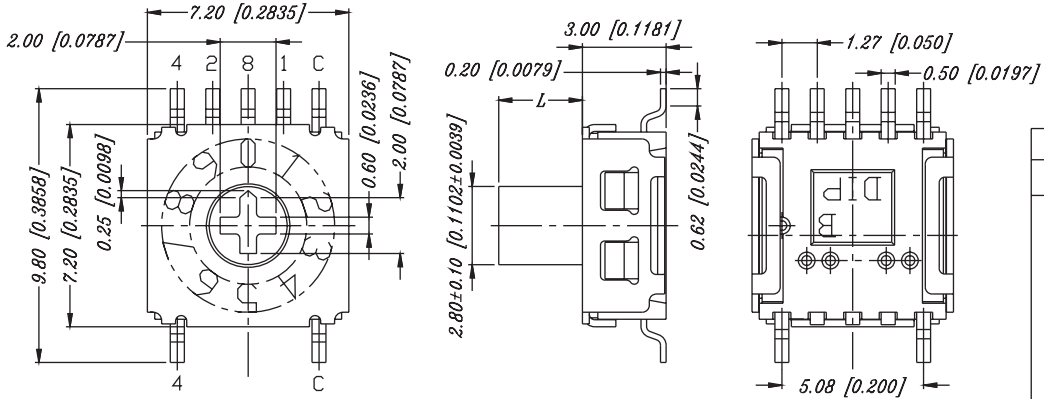
TYPE	POSITION DIP	CODE			
		1	2	4	8
10 STEP	0	●	●	●	●
	1	○	●	●	●
	2	●	○	●	●
	3	○	○	●	●
	4	●	○	○	●
	5	○	○	○	●
	6	●	○	○	○
	7	○	○	○	○
	8	●	●	●	○
	9	○	○	○	○
16 STEP	A	○	○	○	○
	B	○	○	○	○
	C	○	○	○	○
	D	○	○	○	○
	E	○	○	○	○
	F	○	○	○	○

CIRCUIT CHART

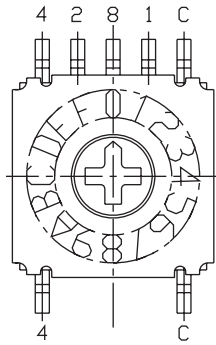
Name	L
SR7-C4-10RA-R	0
SR7-C4-16RA-R	
SR7-C4H-10RA-R	3.00 [0.1181]
SR7-C4H-16RA-R	

P.C.B. LAYOUT

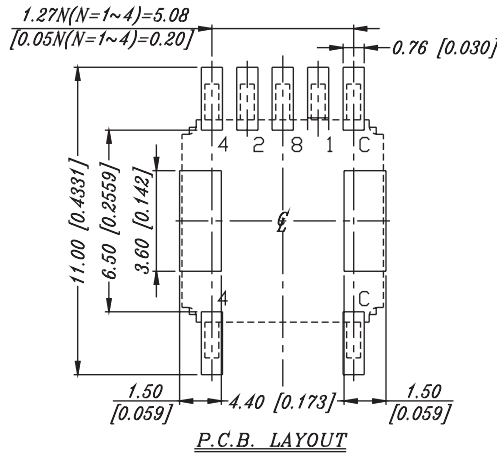
### SR7-C4-RAG



SR7-C4□-10R



SR7-C4□-16R



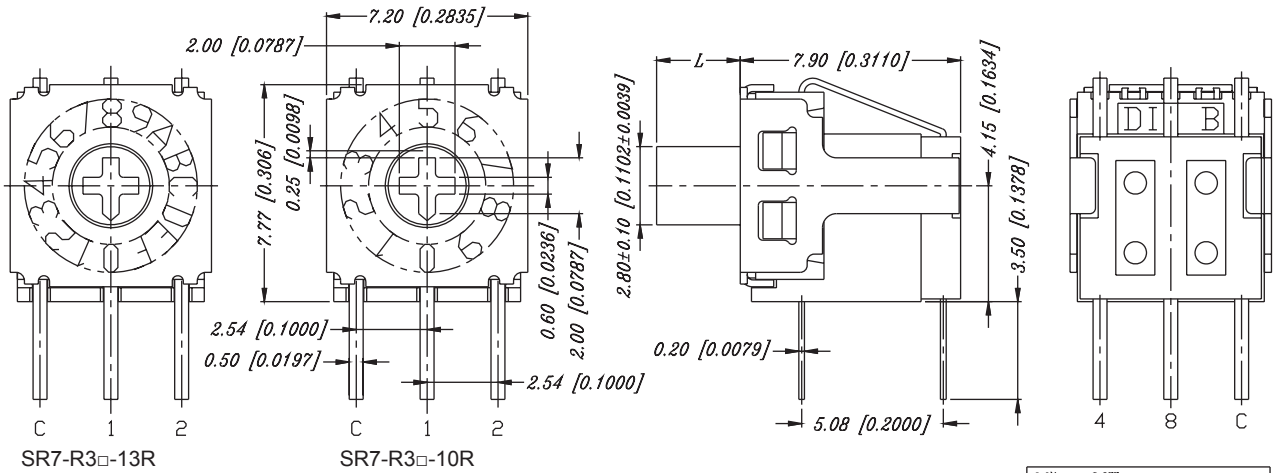
P.C.B. LAYOUT

TYPE	POSITION OCR	CODE			
		1	2	4	B
10 STEP	0	●	●	●	●
	1	○	○	●	●
	2	○	○	○	●
	3	○	○	○	○
	4	●	○	○	○
	5	○	○	○	○
	6	○	○	○	○
	7	○	○	○	○
	8	●	○	○	○
	9	○	○	○	○
16 STEP	A	●	○	○	○
	B	○	○	○	○
	C	○	○	○	○
	D	○	○	○	○
	E	○	○	○	○
	F	○	○	○	○

CIRCUIT CHART

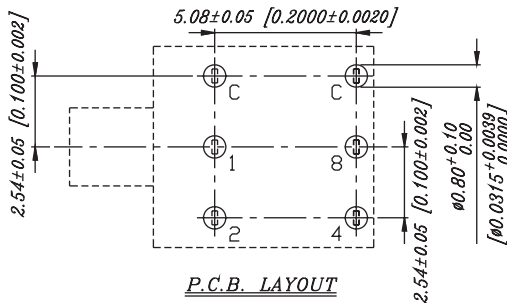
Name	L
SR7-C4-10RAG-R	0
SR7-C4-16RAG-R	3.00
SR7-C4H-10RAG-R	[0.1181]
SR7-C4H-16RAG-R	[0.1181]

### SR7-R3-RA



SR7-R3□-13R

SR7-R3□-10R



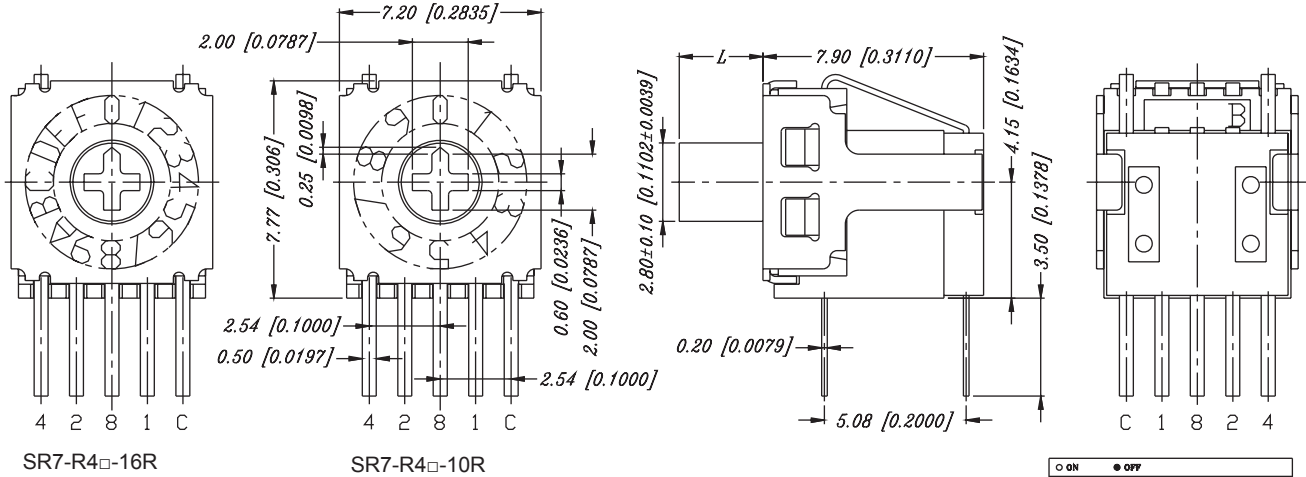
P.C.B. LAYOUT

Name	L
SR7-R3-10RA-R	0
SR7-R3-16RA-R	3.00
SR7-R3H-10RA-R	[0.1181]
SR7-R3H-16RA-R	[0.1181]

TYPE	POSITION OCR	CODE			
		1	2	4	B
10 STEP	0	●	●	●	●
	1	○	○	●	●
	2	○	○	○	●
	3	○	○	○	○
	4	●	○	○	○
	5	○	○	○	○
	6	○	○	○	○
	7	○	○	○	○
	8	○	○	○	○
	9	○	○	○	○
16 STEP	A	●	○	○	○
	B	○	○	○	○
	C	○	○	○	○
	D	○	○	○	○
	E	○	○	○	○
	F	○	○	○	○

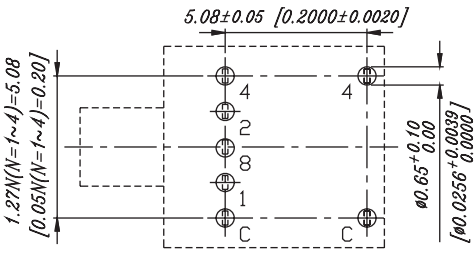
CIRCUIT CHART

### SR7-R4-RA



SR7-R4□-16R

SR7-R4□-10R

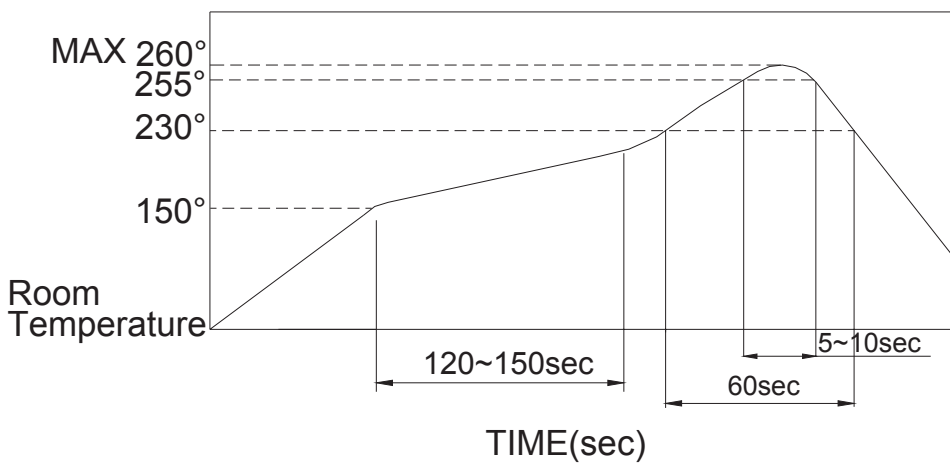


P.C.B. LAYOUT

Name	L
SR7-R4-10RA-R	0
SR7-R4-16RA-R	0
SR7-R4H-10RA-R	3.00
SR7-R4H-16RA-R	[0.1181]

TYPE	POSITION COR	CODE			
		1	2	4	B
10 STEP	0	●	●	●	●
	1	○	●	●	●
	2	●	○	●	●
	3	○	○	●	●
	4	●	●	○	●
	5	○	●	○	●
	6	●	○	○	●
	7	○	○	○	●
	8	●	●	○	○
	9	○	●	●	○
16 STEP	A	●	○	●	○
	B	○	○	○	○
	C	○	●	○	○
	D	○	○	○	○
	E	●	○	○	○
	F	○	○	○	○

CIRCUIT CHART



### Soldering Process:

Hand Soldering: Use a soldering iron of 30 watts, controlled at 350°C approximately 5 seconds while applying solder.

Reflow Soldering: When applying reflow soldering, the peak temperature of the reflow oven should be set at 260°C max.